

• **16mm T2.2 ED AS UMC CS**
(for Cinema)

GEBRAUCHSANLEITUNG

Danke für den Kauf unserer Linse. Wir sind der Auffassung, dass die neue 16mm T2.2 ED AS UMC CS Linse für Videoaufnahmen einen besonderen Erfahrung.

Die 16mm T2.2 ED AS UMC CS Linse schließt ein optisches System, basierend auf überlegene optische Technologien und unterhält hervorrangende Auflösung sowohl in der Mitte und um die Peripherie der Linse, indem sie eine Hochleistungsglasoptik Asphärische Linse (ASP) und Ultra Multi Coating (UMC).

Die Vorteile im Überblick:

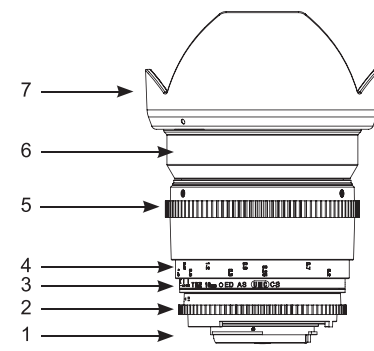
1. Geeignet für Kameras mit APS-C Sensoren (1:1,55x)
2. Asphärische Linsenelemente und ED-Linsen (extra-low dispersion) ermöglichen eine hohe Auflösung.
3. Mehrfachvergütete Linsen (UMC) reduzieren Lichtreflexe und erhöhen die Transmission.
4. Blende mit 8 Lamellen ermöglicht einen schönen Bokeh-Effekt.

Abbildungen und technische Daten können abweichen.

- ▲ Lesen Sie diese Gebrauchsanleitung sorgfältig durch, bevor Sie Ihr neues Gerät das erste Mal benutzen. Sie enthält alles, was Sie wissen müssen, damit Sie Personen- und Sachschäden vermeiden.
- Beachten Sie alle Sicherheitshinweise in dieser Gebrauchsanleitung sorgfältig.
- Bewahren Sie diese Gebrauchsanleitung sorgfältig auf. Geben Sie diese Gebrauchsanleitung an den neuen Besitzer weiter, wenn Sie das Gerät verkaufen oder anderweitig überlassen.

● **Bitte lesen Sie diese Bedienungsanleitung vor dem Gebrauch** ●

1. Bezeichnung der Komponenten



- | | |
|-----------------------------------|------------------------------|
| 1 Kameraanschluss | 5 Fokussieren |
| 2 Blendenring | 6 Anschluss Gegenlichtblende |
| 3 Markierung für Entfernungsskala | 7 Gegenlichtblende |
| 4 Entfernungsskala | |

2. Montage und Demontage

Montage:

Halten Sie das Objektiv an dem Aufsatz für die Gegenlichtblende fest und führen das Objektiv vorsichtig in die Kamera. Drehen Sie das Objektiv sanft bis es einrastet.

Demontage:

Halten Sie das Objektiv an dem Aufsatz für die Gegenlichtblende fest und drücken Sie den Entriegelungsknopf an Ihrer Kamera. Drehen Sie das Objektiv so lange bis die Skala der Tiefenschärfe auf einer Linie mit dem Kamerabajonett ist Sie können das Objektiv jetzt herausnehmen.

3. Fokussierung

Da es sich um ein manuelles Objektiv (MF-Objektiv) handelt, erfolgt durch Drehen des Fokussierungsringes, die Fokussierung. Wenn Sie ein Objekt aus weiter Entfernung fokussieren möchten, drehen Sie den Fokussierungsring von ∞ zu 0.2 und fokussieren das deutlichste Objekt entweder mit Hilfe des Anzeigesignals auf der Kamera oder indem Sie es manuell überprüfen.

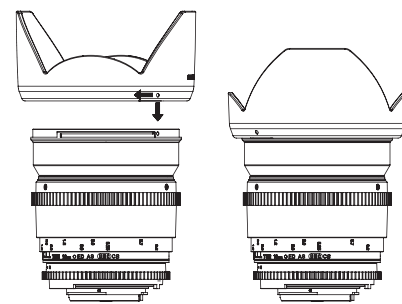
Wenn Sie ein Objekt aus naher Entfernung fokussieren möchten, drehen Sie den Fokussierungsring von 0.2 zu ∞ und fokussieren das deutlichste Objekt entweder mit Hilfe des Anzeigesignals auf der Kamera oder indem Sie es manuell überprüfen.

4. Einstellen der Helligkeit

Durch Drehen des Blendenrings kann die Belichtung eingestellt werden.

5. Anbringen einer Gegenlichtblende

Die bajonettartige Gegenlichtblende lässt sich schnell, effizient, sicher und präzise installieren und schützt bei der Bildaufnahme vor Blendenflecken oder vor der Entstehung von Geistbildern.



Richten Sie den Referenzpunkt auf der Gegenlichtblende am entsprechenden Referenzpunkt des Objektivs aus, schieben Sie die Gegenlichtblende auf das Objektiv und drehen Sie sie im Uhrzeigersinn, bis Sie ein Klickgeräusch hören.

6. Kameraeinstellungen

Bei manchen Kameras müssen vor Einsatz des Objektivs spezielle Einstellungen vorgenommen werden. Bitte nehmen Sie ggf. die nachfolgend aufgeführten Einstellungen vor.

Nikon (Fujifilm) F Anschluss

1. Stellen Sie für die Videoaufnahme den Modus M oder A ein.
2. Stellen Sie die Belichtung mit Hilfe der Belichtungsstufen +5 bis -5 ein.

(Die oben beschriebene Vorgehensweise gilt für das Gerät D7000. Je nach Modell oder Menüversion können die Einstellungen für die Kamera und das Menü von den hier beschriebenen Einstellungen abweichen; lesen Sie sich daher die Gebrauchsanweisung der Kamera durch oder wenden Sie sich an den Hersteller der Kamera, um genauere Informationen zu erhalten.)

Pentax K (Samsung GX)

Av Modus - Der Pentax K (Samsung GX) Anschluss unterstützt Av.

1. Bringen Sie den A Modus Indikator auf eine Linie mit der Schärfiefeskala, indem Sie die A Taste auf dem Blendenring des Objektivs drücken.
2. Stellen Sie die Modus Wählscheibe auf 'Av'.
3. Stellen Sie die Fokussauswahl auf 'MF'.
4. Passen Sie die Helligkeit an, indem Sie das Rad hinten an der Kamera drehen.

(Die Anweisung und Beschreibung basieren auf der K20D. Die Kameraeinstellungen sind je nach Modell unterschiedlich und können sich ändern wenn Funktionen hinzugefügt werden. Wenden Sie sich daher bitte an die Bedienungsanleitung Ihrer Kamera oder kontaktieren Sie den Hersteller Ihrer Kamera, um detaillierte Informationen zu erhalten.)

Störung Nikon Kamera löst nicht aus

Ursache Im Display erscheint EE, Kamera löst nicht aus.

Behebung Stellen Sie den Blendenring am Objektiv auf 22. Die gewünschte Blendestärke kann an der Kamera eingestellt werden.

Störung Die Bildaufnahme ist zu dunkel.

Ursache Fehlerhafte Fokussierung, Blendengeschwindigkeit zu gering oder Erschütterung der Kamera.

Behebung Stellen Sie das Motiv durch Drehen des Fokusrings mit Hilfe der Leuchtanzeige in der Kamera oder aber per Sichtprüfung scharf, bis es klar und deutlich erkennbar ist. Drücken Sie dann auf den Auslöser. Nachdem Sie eine Blendengeschwindigkeit von mindestens 1/125 s ausgewählt haben, bringen Sie die Kamera in eine stabile Position und starten Sie die Bildaufnahme.

Störung Die automatische Scharfstellung funktioniert nicht richtig.

Ursache Das Objektiv ist nur für die manuelle Scharfstellung ausgelegt und verfügt über keine Autofokussierung.

Behebung Drehen Sie zur Scharfstellung eines Motivs den Fokussierungsring.

Störung Die Bildaufnahmen sind zu dunkel oder zu hell.

Ursache Die Belichtung ist falsch eingestellt.

Behebung Stellen Sie die Blendenöffnung mit Hilfe des Stellrings und die Blendengeschwindigkeit richtig ein.

Störung Das Kamerablitzzicht löst nicht synchron mit der Kamera aus.

Ursache Möglicherweise ist ein Objektiv mit manueller Einstellung nicht mit der Kamera kompatibel.

Behebung Informationen dazu finden Sie in der Gebrauchsanweisung der Kamera.

Samsung NX/ Canon M/ Sony E-Mount/ Fuji X

Die Blende des Anschlusses ist nicht für diese Kamera ausgerichtet. Wenn die Blendenzahl auf 8 oder größer eingestellt ist, können Sie möglicherweise nicht korrekt fokussieren da Sie Schwierigkeiten haben werden, das Objekt durch den Sucher zu sehen. Fokussieren Sie daher, nachdem Sie das Objektiv an der Kamera angesetzt haben, mit Offenblende auf das Objekt, und drehen Sie dann vor dem Auslösen den Blendenring um die Schärfentiefe und Helligkeit einzustellen, die Sie möchten.

1. Stellen Sie den Kameramodus auf 'M'.
2. Passen Sie die Verschlusszeit an, indem Sie das Rad auf der Auslösetaste drehen um die passende Belichtungszeit für die Helligkeit zu erhalten.

* Bei manchen Samsung NX Kameras wird, wenn Sie im Kameramodus auf 'A' sind und die Helligkeit mit dem Blendenring einstellen, die Belichtungszeit automatisch angepasst. (Die Anweisung und Beschreibung basieren auf der Canon M. Die Kameraeinstellungen sind je nach Modell unterschiedlich und können sich ändern wenn Funktionen hinzugefügt werden. Wenden Sie sich daher bitte an die Bedienungsanleitung Ihrer Kamera oder kontaktieren Sie den Hersteller Ihrer Kamera, um detaillierte Informationen zu erhalten.)

7. Technische Daten

SPECIFICATIONS		T2.2 16mm ED AS UMC CS										
MAX. BIENDENÖFFNUNG	T2.2 to T22											
ANZAHL ELEMENTE	13 ELEMENTS IN 11 GROUPS (1 GLASS ASP & 1 HYBRID ASP)											
FOKUSSIERBEREICH	0.2m(0.66ft)											
FILTERANSCHLUSS	Ø77mm											
VORDERSEITEDIAMETER	Ø93mm											
MOUNT		NIKON	CANON	PENTAX	SONY	CANON	FUJIFILM	SAMSUNG	SONY	FOUR-THIRDS	MICRO FOUR-THIRDS	
BILOWINKEL	APS-C	83.1°	79.5°	83.1°	83.1°	79.5°	83.1°	83.1°	83.1°	-	-	
	FOUR-THIRDS (4/3")	-	-	-	-	-	-	-	-	67.5°	67.5°	
LANGE		86.9mm	88.4mm	87.9mm	88.9mm	115.3mm	115.7mm	107.9mm	115.4mm	94.73mm	114.2mm	
GEWICHT		580g	590g	580g	585g	620g	625g	615g	620g	610g	620g	
	MODULE	0.8										
GEAR	A	7mm										
	B	4mm										
	C	43.8mm										
	D	8mm	10.5mm	9mm	10mm	16.4mm	16.8mm	29mm	16.5mm	15.8mm	35.3mm	
FOKUSSDIAMETER	Ø91.6mm											
BIENDENÖFFNUNGSDIAMETER	Ø70.4mm											
		Ø73.6mm										

8. Fehlerbehebung

Störung Das Objektiv lässt sich nicht an der Kamera befestigen.

Ursache Der Referenzpunkt des Objektivs ist nicht am kameraseitigen Referenzpunkt ausgerichtet.

Behebung Richten Sie den Referenzpunkt des Objektivs am kameraseitigen Referenzpunkt aus.

Störung Das Objektiv lässt sich nicht von der Kamera lösen.

Ursache Das Objektiv wurde zum Lösen in die falsche Richtung gedreht. Wenn Sie das Objektiv drehen, während Sie die Kamera festhalten, kann es zur Beschädigung des Objektivs kommen.

Behebung Drücken Sie auf die Kamerataste zur Objektivfreigabe und drehen Sie das Objektiv in der auf der Kamera angegebenen Richtung vorsichtig bis zu den Referenzpunkten zum Befestigen/Lösen und ziehen Sie das Objektiv von der Kamera ab.

Sony (Minolta) α

Die Blende des Sony (Minolta) Anschlusses ist nicht für diese Kamera ausgerichtet. Wenn die Blendenzahl auf 8 oder größer eingestellt ist, können Sie möglicherweise nicht korrekt fokussieren da Sie Schwierigkeiten haben werden, das Objekt durch den Sucher zu sehen. Fokussieren Sie daher, nachdem Sie das Objektiv an der Kamera angesetzt haben, mit Offenblende auf das Objekt, und drehen Sie dann vor dem Auslösen den Blendenring um die Schärfentiefe und Helligkeit einzustellen, die Sie möchten.

1. Stellen Sie den Kameramodus auf 'M'.
2. Stellen Sie die Fokussauswahl auf 'MF'.
3. Passen Sie die Verschlusszeit an um die passende Belichtung für die Helligkeit zu erhalten.

(Die Anweisung und Beschreibung basieren auf der α350. Die Kameraeinstellungen sind je nach Modell unterschiedlich und können sich ändern wenn Funktionen hinzugefügt werden. Wenden Sie sich daher bitte an die Bedienungsanleitung Ihrer Kamera oder kontaktieren Sie den Hersteller Ihrer Kamera, um detaillierte Informationen zu erhalten.)

Canon EOS

Die Blende des Canon EOS Anschlusses ist nicht für diese Kamera ausgerichtet. Wenn die Blendenzahl auf 8 oder größer eingestellt ist, können Sie möglicherweise nicht korrekt fokussieren da Sie Schwierigkeiten haben werden, das Objekt durch den Sucher zu sehen. Fokussieren Sie daher, nachdem Sie das Objektiv an der Kamera angesetzt haben, mit Offenblende auf das Objekt, und drehen Sie dann vor dem Auslösen den Blendenring um die Schärfentiefe und Helligkeit einzustellen, die Sie möchten.

1. Stellen Sie den Kameramodus auf 'M'.
2. Passen Sie die Verschlusszeit an, um die passende Belichtung für die Helligkeit zu erhalten.

* Bei manchen Canon Kameras, wird, wenn Sie das Kameramodus Auswahrad auf 'Av' stellen und die Helligkeit einstellen, indem Sie den Blendenring am Objektiv drehen, die Belichtungszeit automatisch angepasst. In diesem Fall müssen Sie die Belichtungszeit nicht anpassen, was im M Modus nötig ist.

Störung Es ist keine Suchanzeige oder kein Display zu sehen.

Ursache Das Objektiv verfügt nicht über elektronische Anschlüsse und kann daher auch nicht mit der Kamera kommunizieren.

Behebung Dies beeinträchtigt die Bildaufnahme jedoch nicht.

Störung Das Objektiv lässt sich nicht an anderen Kameras befestigen.

Ursache Das Objektiv ist für eine bestimmte Anschlussart ausgelegt.

Behebung Kaufen Sie sich zur Verwendung des Objektivs bitte eine entsprechende Kamera.

Störung Sie möchten unseren 2X- oder 1.4X-Konverter befestigen.

Ursache Unser Konverter ist ausschließlich für T-Anschlüsse (M42-Gewinde) ausgelegt. Er ist daher nicht mit dem Objektiv kompatibel.

Behebung Verwenden Sie jeweils die Anschlusskonverter der entsprechenden Hersteller. Eine automatische Scharfstellung wird jedoch nicht möglich sein

AS: Asphärische Linse (GAS: Glas Asphärisch, HAS: Hybrid Asphärisch)
UMC: Ultra Multi Coating (Ultra-Mehrfachvergütung)
ED: Extra-low dispersion
IF: Innenfokussierung

▲ VORSICHT

- Bitte benutzen und lagern Sie dieses Produkt nicht in der Nähe von Geräten, die Hitze erzeugen, z.B. Heizgeräte, Thermoregulatoren, Öfen, etc.
- Bitte lagern Sie das Objektiv nicht an Plätzen mit starken Temperaturschwankungen.
- Berühren Sie die Oberfläche des Objektivs nicht mit den Händen und vermeiden Sie den Kontakt mit scharfen Gegenständen.
- Lassen Sie das Objektiv nicht fallen.

(Die Anweisung und Beschreibung basieren auf der 40D. Die Kameraeinstellungen sind je nach Modell unterschiedlich und können sich ändern wenn Funktionen hinzugefügt werden. Wenden Sie sich daher bitte an die Bedienungsanleitung Ihrer Kamera oder kontaktieren Sie den Hersteller Ihrer Kamera, um detaillierte Informationen zu erhalten.)

Four Thirds / micro Four Thirds

Die Blende des Four Thirds Anschlusses ist nicht für diese Kamera ausgerichtet. Wenn die Blendenzahl auf 8 oder größer eingestellt ist, können Sie möglicherweise nicht korrekt fokussieren da Sie Schwierigkeiten haben werden, das Objekt durch den Sucher zu sehen. Fokussieren Sie daher, nachdem Sie das Objektiv an der Kamera angesetzt haben, mit Offenblende auf das Objekt, und drehen Sie dann vor dem Auslösen den Blendenring um die Schärfentiefe und Helligkeit einzustellen, die Sie möchten.

1. Halten Sie die MODE Taste gedrückt und drehen Sie das Rad, bis es auf M (Aufnahmebedingungen) gestellt ist. MODE + Einstellrad => Einstellung M Modus (manuelle Aufnahme)
2. Halten Sie die AF Taste gedrückt und drehen Sie das Rad bis es auf MF (manueller Fokus) gestellt ist. AF + Einstellrad => Einstellung MF (manueller Fokus)
3. Passen Sie die Verschlusszeit an, indem Sie das Rad drehen um die passende Belichtungszeit für die Helligkeit zu erhalten.

* Bei manchen Four Thirds Kameras wird, wenn Sie im Kameramodus auf 'A' sind und die Helligkeit mit dem Blendenring einstellen, die Belichtungszeit automatisch angepasst.

(Die Anweisung und Beschreibung basieren auf der Olympus E-3. Die Kameraeinstellungen sind je nach Modell unterschiedlich und können sich ändern wenn Funktionen hinzugefügt werden. Wenden Sie sich daher bitte an die Bedienungsanleitung Ihrer Kamera oder kontaktieren Sie den Hersteller Ihrer Kamera, um detaillierte Informationen zu erhalten.)

Kennzeichnungen in dieser Gebrauchsanleitung

Kennzeichnung	Bedeutung
▲ WARNUNG	Macht Sie auf eine gefährliche Situation aufmerksam, die eine schwere Verletzung oder den Tod nach sich ziehen kann, wenn sie nicht vermieden wird.
▲ VORSICHT	Macht Sie auf eine gefährliche Situation aufmerksam, die eine leichte bis mittelschwere Verletzung nach sich ziehen kann, wenn sie nicht vermieden wird.

9. Wichtige Sicherheitsinformation

▲ WARNUNG

Brandgefahr
Legen Sie das Objektiv nie offen auf brennbare Flächen – Brandgefahr. Verschließen Sie es immer mit den entsprechenden Objektivdeckeln.

▲ WARNUNG

Schädigung der Augen
Sehen Sie mit dem Objektiv nicht in die direkte Sonne. Verletzungsgefahr für die Augen.

10. Pflege und Instandhaltung

Das Objektiv sollte bei Nichtgebrauch verschlossen bleiben. Zur Reinigung verwenden Sie ein Mikrofasertuch, um Kratzer zu vermeiden. Bei Nichtgebrauch bewahren Sie Ihr Objektiv an einem kühlen, trockenen Ort auf.